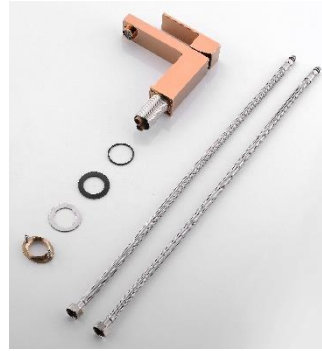


### VERIFICAÇÃO DE ACESSÓRIOS

LISTA DE ACESSÓRIOS PADRÃO:

Nº	Lista de acessórios	Quantidade	Material
1	Corpo principal	1	Latão
2	Arruela de borracha/ arruela de metal/porca de fixação/parafusos	2/1/1/2	S/S e latão.
3	Mangueira de conexão p/ entrada de água.	2	S/S



OBS:

- Sem prejuízo ao desempenho do produto, os acessórios podem ser alterados sem Aviso prévio;
- Desenho apenas para referência, porém medidas e forma referem-se ao produto real.

### MANUAL DE INSTALAÇÃO

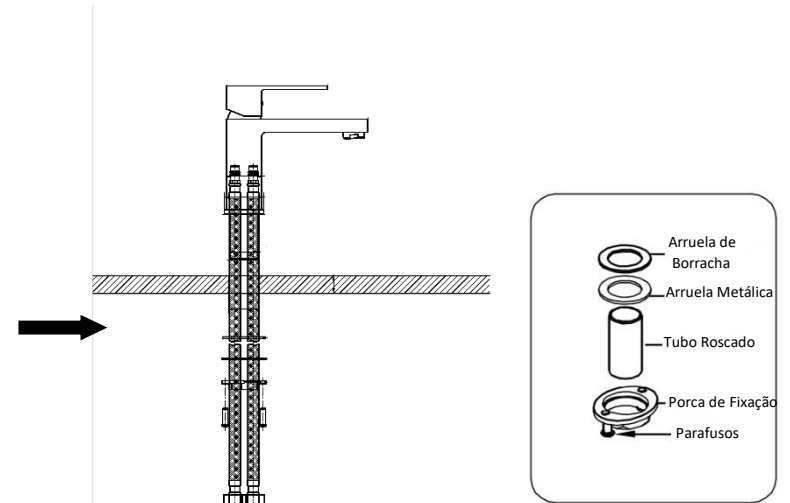
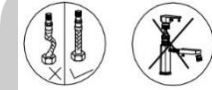
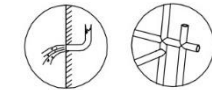
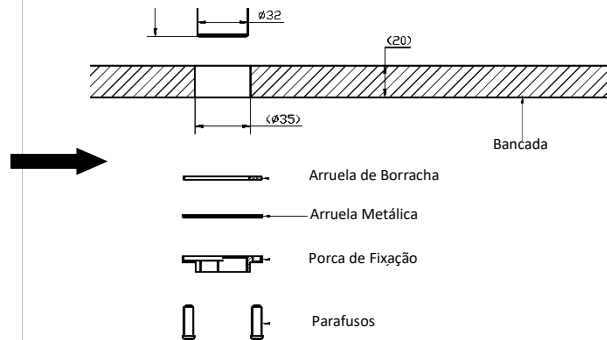
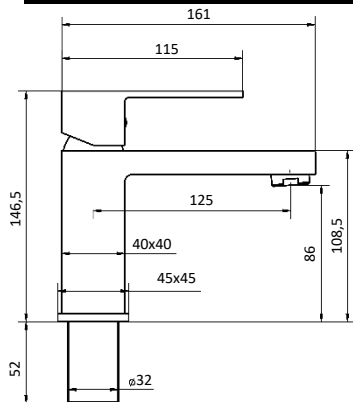
Dicas:

- Condição de uso: pressão de trabalho com no mínimo 0.05Mpa / 5 mca e no máximo 0.4Mpa/40 mca (metro de coluna de água).
- Temperatura máxima de água: 90 °C.

OBS:

- Sugerimos que antes de efetuar a instalação deixe sair água da tubulação para que os resíduos de obra possam sair do cano evitando assim danificar o sistema;
- Efetue uma verificação prévia em todos os componentes da instalação, principalmente nas esperas que deverão alimentar o sistema;
- Para evitar ruptura da mangueira de entrada de água, certifique-se que a mangueira não se dobre ao instalar;
- Não desmonte o corpo principal pois foi montado e aferido antes de sair da fábrica.

### PROCEDIMENTOS DE INSTALAÇÃO



- Desaperte os dois parafusos a porca fixa e arruelas indicadas no desenho, conecte as mangueiras de água, certifique-se de que as mangueiras de água fria e quente estão disponibilizadas de acordo com a indicação na manopla do misturador vermelho (água quente) e azul (água fria).
- Posicione o corpo principal na base (bancada) a ser instalado o misturador, fixe-o por baixo da base (bancada) inserindo os itens de fixação na seguinte seqüência: Anel de borracha, arruela de metal, porca fixa e por final os parafusos.
- Conecte as mangueiras nas entradas de água e ligue o misturador para verificar se todas as juntas estão vedadas para evitar vazamento, após finalização;

Obs.: ao fixar o misturador, não aperte os parafusos com muita força a fim de evitar a ruptura em caso de mármore na bancada.

### LIMPEZA E MANUTENÇÃO

Para manter o produto limpo, siga as instruções abaixo:

- Lave apenas com água limpa e seque com um pano limpo e macio;
- Se houver sujeira de difícil remoção lave com água e detergente neutro, seque com pano limpo e macio;
- Não use produtos abrasivos, polidor, esponja ou tecidos ásperos;
- Retire o arejador e limpe-o quando necessário.

Dados somente para sua referência, nossa companhia mantém o poder final da emenda e da interpretação.



### TERMO DE GARANTIA

A Harmony garante este produto pelo prazo de **10 (dez) anos** contra defeitos de fabricação, incluindo o prazo garantido por lei de 90 dias. Para validação da garantia, é obrigatório a apresentação da nota fiscal.

#### **\*\*Período de Garantia Reduzido**

A Harmony Louças e Metais informa que os produtos instalados em locais/ áreas de acesso público restrito ou irrestrito, tem o período de garantia contratual reduzido em 50% do prazo acima estipulado.

#### **\*\*Suspensão da Garantia**

A Garantia será anulada nas seguintes situações:

- Produto quando instalado em ambientes agressivos como ambientes de alta temperatura.
- Uso de peças não originais ou adaptação sem comprovação técnica fundamentada.
- Peças sujeitas ao desgaste natural pelo uso cotidiano, gaxetas, vedantes, anéis de vedação, cunhas, pilhas, mecanismos (MVS ou MVC) vidros em geral.
- Danos decorrentes de quedas, mau uso, manuseio inadequado, erro na especificação, instalação incorreta, mão de obra não qualificada.
- Danos decorrentes pelo uso de produtos de limpeza inadequados (solventes, abrasivos, palha de aço, esponjas ásperas, etc.) transporte e armazenamento.
- Produtos instalados em onde a água seja imprópria para consumo, ou que a mesma contenha substâncias ou impurezas que ocasionam o mau funcionamento do produto.
- Uso dos produtos para outra finalidade que não seja o especificado.
- Produtos que apresentam defeitos decorrentes da existência de corpos estranhos em seu interior (cola, pedra, fita, estopa, etc.) que impossibilitem o bom funcionamento do produto.

Esta garantia assegura o desgaste prematuro dos materiais e qualquer defeito de fabricação, e só poderá ser requerida com a apresentação da Nota Fiscal de compra, que comprove a data em que o produto foi adquirido.

Diante de qualquer ocorrência, a HARMONY deverá ser notificada para que seja aberta uma verificação de qualidade, podendo o cliente dirigir-se até a loja com o produto em questão ou poderá ser efetuada através de visita técnica.

A notificação poderá ser efetuada pelo e-mail [contato@harmonybrasil.com](mailto:contato@harmonybrasil.com) ou pelo telefone: (41) 3024-8486.

Caso não seja constatado problema de qualidade coberto pela garantia, a visita técnica terá seu custo cobrado pelo técnico ao final da visita. Comprovando o defeito devido à má produção do produto, este será reparado ou trocado, de acordo com a vistoria e avaliação da empresa, para que evite problemas e que fique dentro do funcionamento padrão disposto do produto, os gastos decorrentes serão cobertos pela garantia e assim pagos pela HARMONY, desde que previamente submetidos e autorizados pela empresa.

Depois dos reparos, o prazo continua a correr normalmente, desde da data da obtenção do produto constatado pela nota fiscal.

No caso de troca, a garantia passa a contar do prazo da nova Nota Fiscal de envio das peças de reposição.

#### **INFORMAÇÕES ADICIONAIS:**

Todos os produtos antes de serem retirados da loja são abertos na frente do cliente ou pessoal responsável pela retirada para que assim possam ser verificadas as condições superficiais do produto, sendo assim quaisquer reclamações quanto a riscos, amassados ou qual tipo de avaria superficial não serão procedentes a partir do momento em que o produto não for mais de posse da loja.